

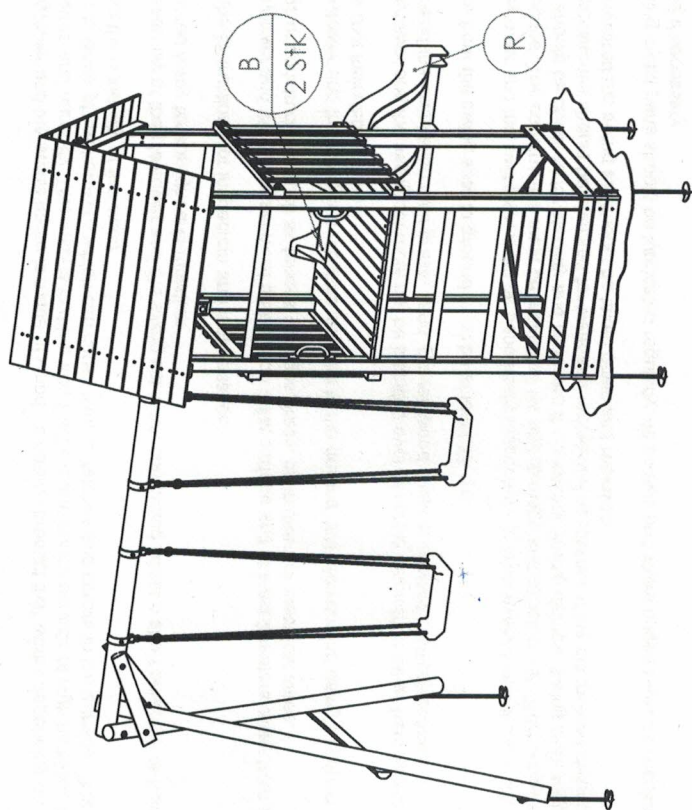
GB Instruction

NO Instruksjon

DK Brugsanvisning

FI Ohjeet

SE Bruksanvisning



CE

GB Playtower

NO Lekesett

DK Legetårn

FI Leikkitornin

SE Lektorn

Before installation

Carefully read this instruction before use.

Before setting up and installing it is recommended to sort the wood parts, brackets screws and bolts in part numbers. Then follow the assembly instructions step by step. In order to avoid the wood from cracking or splitting we recommend to pre-drill holes before assembling the parts with the supplied screws.

The playtower and the swing frame is made of wood - a natural product that works depending on temperature and humidity. This means that the wood will expand during periods of high humidity and pull together in times of low humidity, which can cause wind scratches and cracks in the surface. This does not affect the durability of the wood.

If the assembly of the playtower and the swing set is not completed within a short time, the remaining wood stored away for sunlight and moisture.

Follow the instructions for inspection and maintenance

The playtower and the swing set must be build on a flat surface and at least 2 meters away from other buildings or constructions such as fences, garages, trees, cloth driers or electrical wires.

The playtower and the swing set must be secured to the ground. We recommend using 6 ground anchors (not included)

The playtower and the swing set must not be installed over concrete, asphalt or other hard surfaces. We recommend the installation over grass, sand, gravel, wood chips or synthetic fall protection.

Distance from the swing seat to ground must be at least 35 cm.

The playtower and the swing set must be periodically inspected - at least every 3 months and after the winter period. The construction must be inspected for any damage and attack of rot. The swing set and screws should be checked for stability and tightened if necessary. Swing clamps, swing seat, ropes and other accessories should be checked for wear and replaced if necessary. If the discovered defects can not be repaired the swing set should be taken down and removed.

All moving metal parts should be lubricated regularly. All screws and sharp edges must be checked and replaced if necessary.

Installation of swing seats

1. Install the swing seat to the swing clamp of the swing set.
2. Adjust the rope.
3. The distance between the swing seat and the ground should be at least 35 cm.
4. The distance between an accessory and the frame, should be at least 30 cm.
5. The distance between the swing clamps should be 45 cm.
6. The distance between swinging accessories, should be 45 cm.
7. Check the swing seat has been installed correctly by hanging in the rope few seconds.
8. Follow the manual for inspection and maintenance.

Warnings!

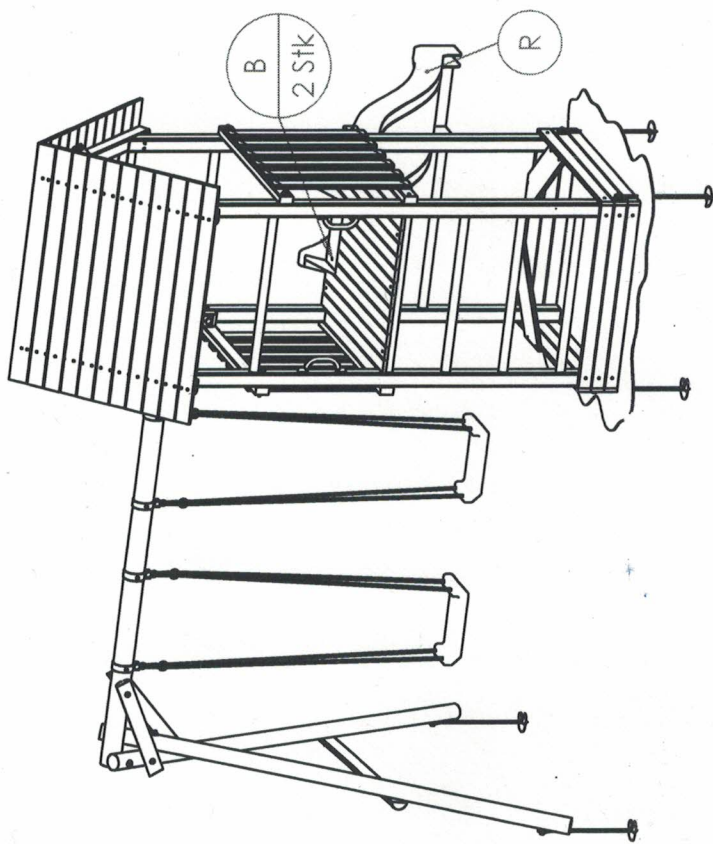
Only for domestic use.

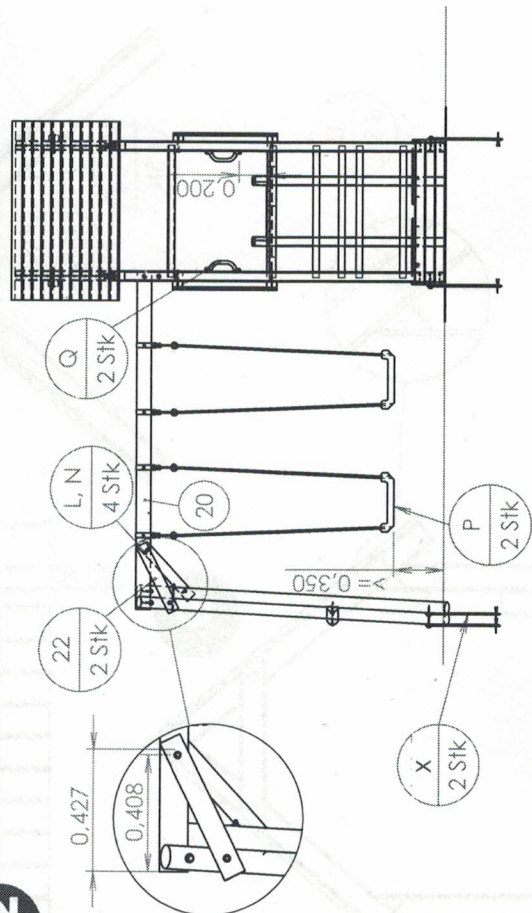
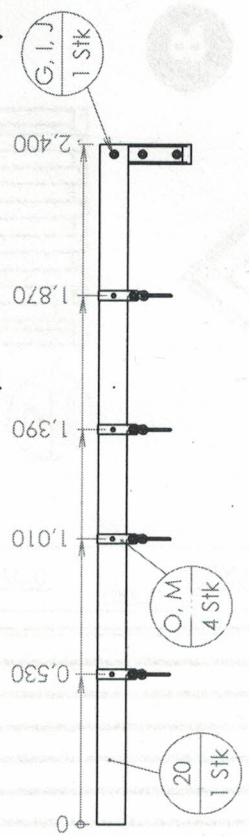
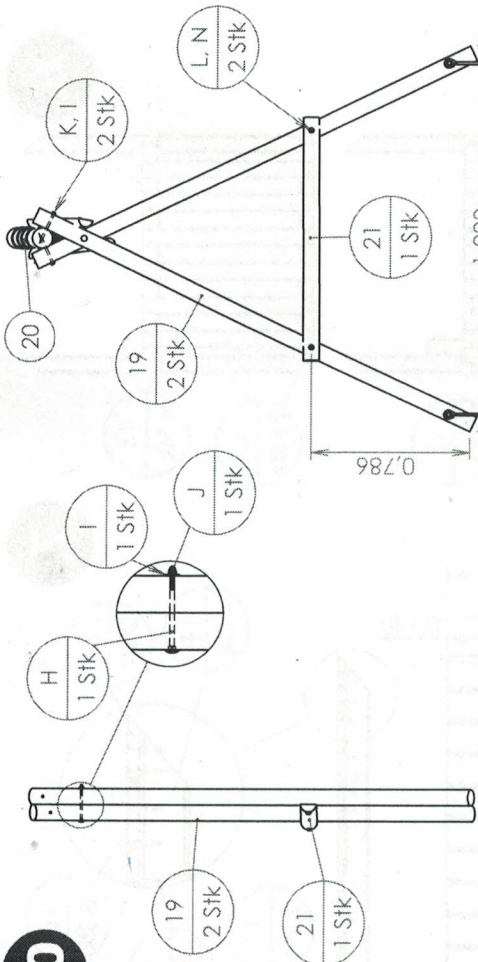
Only for outdoor use.

Maximum user weight is 50 Kg.

Suitable for children from 3-10 years.

Maximum number of users is 2.





GB CAREFULLY READ THIS INSTRUCTION BEFORE USE

General safety instructions:

- The safe play area refers to a zone extending 200 cm beyond the play set on all sides. The safe play zone in front of and behind a swinging accessory is 200 cm.
- The safe play area must be free of all structures, fences, garage, house, overhanging branches, laundry lines, electrical wires and other obstacles to ensure safe play.
- Do not situate your play set in the directions of walks or gangways.
- The ground surface must be level. Installing your play set on sloping ground can cause it to lean or "rack". This leaning puts additional stress on all connections and joints and in time will cause those connections to loosen and fail.
- Do not install your play set over concrete, gravel asphalt, packed earth, or any other hard surface. A fall onto a hard surface can result in serious injury.
- The following is a list of recommended ground covers.
 - Double shredded bark mulch 50 cm
 - Uniform wood chips 50 cm
 - Fine gravel 50 cm
 - Fine sand 50 cm
- Save these instructions for future reference.

Safe play:

- On site adult supervision must be provided for children of all ages and at all times.
- Teach the children to play safe.
- Dress children appropriately. Avoid accessories, clothing with drawstrings, loose fitting clothes and stringed items placed around the neck, which could become entangled or snagged on equipment. Also bike helmets should be taken off before playing on playground equipment.
- Last but not at least: use common sense to avoid any possible unsafe situations.
- Equipment should not be played upon in wet weather conditions because of potentially slippery surfaces and in periods of frost, even the softest pavement can change into a very hard surface.
- Accessories should be removed and taken indoors when temperatures drop below 0°C
- Using the playground or the accessories in any other manner than the way intended could lead to damage or injury. Do not twist or wrap swings, chains ropes or any other accessories. Twisting will reduce the strength of the accessories and may cause entrapment.
- Caution children no to:
 - Jump off swings while they are in motion.
 - Swing empty seats or other empty accessories.
 - Swing at an angle.
 - Hang upside down from any part of the gym set.
 - Grasp or stop another child on any moving equipment.
 - Walk close to, in front of, between, or behind moving accessories.
- Caution children to sit in centre of the swings with their full weight on the seats. Only one child per each planned occupant seat should be allowed.
- Climbing or hanging on the frame of the play set must not be permitted. Serious injuries can be result from falls.

Inspection and maintenance:

- To ensure the safety of the users of the play set, the play set has to be subjected to the safety inspections mentioned below once at the beginning of each season and further twice monthly during the usage season.
- Check all hardware to be sure it is tight. Caution: overtightened hardware crushes the fibres of the wood resulting in split boards.
- Check the remaining hardware, brackets and swing clamps also for rust, which can have effect on the strength. Replace when necessary.
- Check the ground anchors to be sure that they are secured. If necessary, reposition or replace.
- Check all coverings for bolts and sharp edges and replace when required.
- Check swing seats and bars for integrity and check swing ropes for fraying or extreme creation of fibre. To examine the rope, open the strands of the rope there where the fraying occurred and securely check whether the filaments are broken.
- All accessories can be cleaned with warm water and a mild detergent.
- Check the play sets stability
- Check the environment for direct danger like overhanging branches, laundry lines and loose materials.

Customer responsibilities:

- It is the customer's responsibility to perform regular inspections and maintenance to ensure that the product is not prematurely ageing. These inspections and maintenance are mentioned in this manual.
- The customer has to take all precautions to safeguard the safety of the children.

Før montering

Læs brugsanvisningen før brug.

Før opstilling og montering anbefales det at sortere træ dele, beslag og skruer op i delnumre. Herefter følges samlevejledningen trin for trin. For at undgå at træet flækker anbefales det at forbore før emmerne skrues sammen med de medfølgende skruer.

Legetårnet og gyngestativet er fremstillet af træ - et naturprodukt, der arbejder afhængigt af temperatur og luftfugtighed. Det betyder, at træet vil udvide sig i perioder med høj luftfugtighed og trække sig sammen i perioder med lav luftfugtighed, hvilket kan give vindridser og revner i overfladen. Dette er uden betydning for træets holdbarhed.

Hvis samlingen af legetårnet og gyngestativet ikke gøres færdig indenfor kort tid skal det resterende træ opbevares beskyttet for sollys og fugtighed.

Følg anvisningerne for kontrol og vedligeholdelse.

Opstillingen skal foretages på et fladt underlag - i mindst 2 meters afstand fra andre bygninger eller forhindringer, såsom hegn, garage, grene, vasketøjsnøre eller e-ledninger.

Legetårnet og gyngestativet skal fastgøres stabilt. Vi anbefaler forankring med 6 stk. jordankre (medfølger ikke).

Legetårnet og gyngestativet må ikke opstilles over beton, asfalt eller andre hårde overflader. Der anbefales opstilling på græs, sand, grus, træflis eller syntetisk faldbeskyttelse.

Afstand fra gyngesæde til jord skal være minimum 35 cm.

Legetårnet og gyngestativet skal regelmæssigt efterses - mindst hver 3. måned og ved ibrugtagning efter vinterperioden. Konstruktionen skal efterses for evt. beskadigelser og angreb af råd. Grundkonstruktionen og skruerne skal efterses for stabilitet og strammes om nødvendigt. Gyngebeslagene, gyngesædet, reb og andet tilbehør skal kontrolleres for tegn på slitage og om nødvendigt udskiftes. Konstateres der fejl, som ikke kan repareres, bør gyngestativet nedtages.

Alle bevægelige metaldelen skal smøres regelmæssigt. Alle afdækninger af skruer og skarpe kanter skal kontrolleres og om nødvendigt udskiftes.

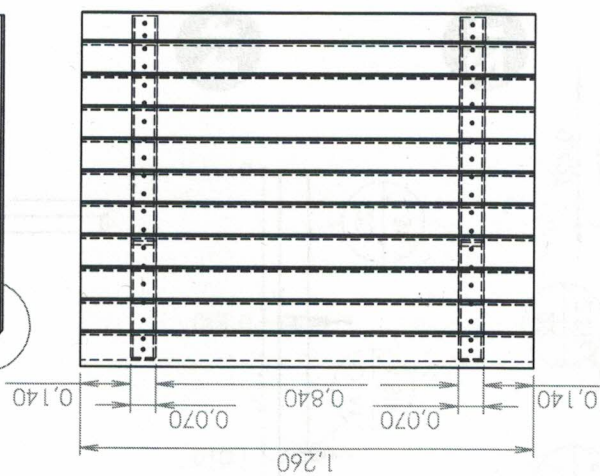
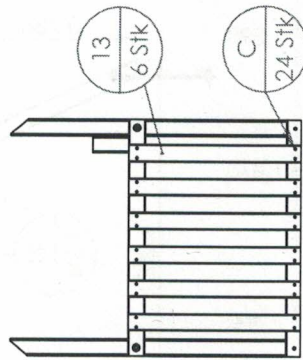
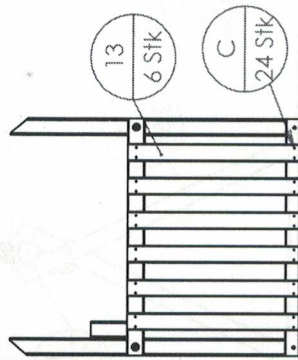
Montering af gynger

1. Monter gyngen i gyngebeslaget på gyngestativet.
2. Justér tovet.
3. Afstanden mellem gyngesædet og jorden skal være minimum 35 cm.
4. Den indbyrdes afstand mellem gyngerne og stativet skal være mindst 30 cm.
5. Afstanden mellem gyngekroge bør være 45 cm.
6. Afstanden mellem gynger o. lign. bør være 45 cm.
7. Kontrollér at gyngen er monteret korrekt ved at hænge i tovet i nogle få sekunder.
8. Følg anvisningerne for kontrol og vedligeholdelse.

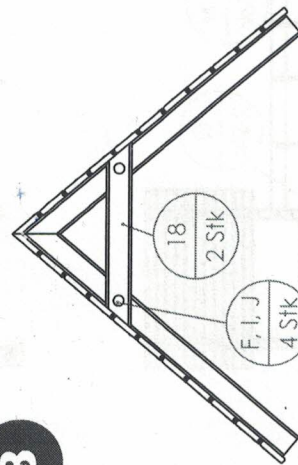
Advarsel!

Kun til privat brug.
Kun til udendørs brug.
Maksimumbrugervægt er 50 kg.
Egnet til børn fra 3-10 år.
Maksimum antal brugere er 2.

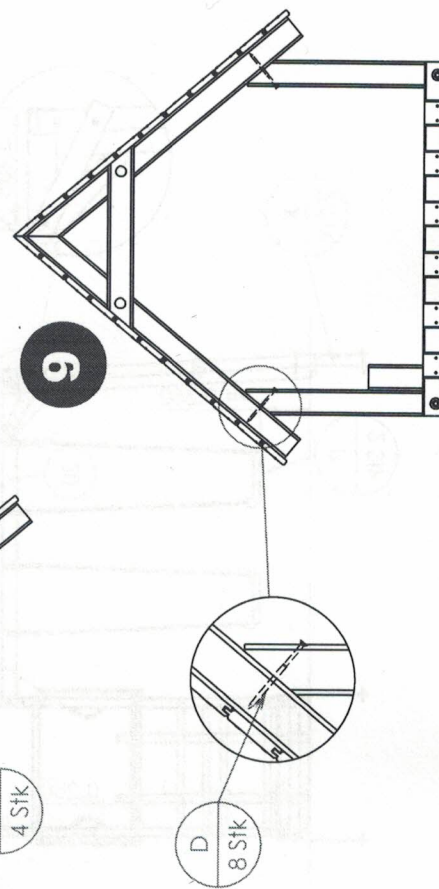
7



8



9



Generelle sikkerhedsforskrifter:

- Sikkerhedszonen strækker sig 200 cm ud fra legepladsen til alle sider.
- I sikkerhedszonen må der ikke forefindes nogen former for konstruktioner, hegn, garager, huse, overhængende grene, løresnore, elledninger eller andre genstande, der kan nedsætte sikkerheden.
- Jordoverfladen skal være plan. Hvis legepladsen opstilles på hældende grund, er der risiko for, at den begynder at hælde eller "trække sig skæv". Hvis legepladsen opstilles på hældende grund, er der risiko for, at den begynder at hælde eller med tiden vil disse løsne sig og svigte.
- Anbring ikke legepladsen på asfalt, grus, beton eller andre hårde underlag. Fald på sådanne underlag kan føre til personskade.
- Anbring om nødvendigt et støtdæmperende underlag af løst materiale under legepladsen f.eks.:
 - Træflis 50 cm
 - Groft sand 50 cm
 - Fint grus 50 cm
 - Træsåner 50 cm
- Gem brugsanvisningen til senere brug.

Leg sikkert:

- Der bør altid være en voksen i nærheden, når børnene leger – uanset børnenes alder.
- Lær børnene at lege sikkert på legepladsen.
- Børnenes påklædning bør være egnet til udendørs leg. Undgå løststående tøj og tilbehør med snore, som kan hænge fast i legeredskabet.
- Brug fornuften og vær opmærksom på farlige situationer.
- Legepladsen bør ikke anvendes i vådt vejr og i frostvejr, da overfladen kan være glat. Selv den blødeste sne kan blive til hård is. Tilbehøret bør opbevares indendørs, når temperaturen falder til under 0°C.
- Anvendelse af legeplads og tilbehør udover det anbefalede kan forårsage ting- eller personskade. Gynger, kæder, reb og andet tilbehør må ikke vrides eller vikles, da dette reducerer tilbehørets styrke og levetid og kan medføre, at børnene sidder fast. Advær børnene om ikke at:
 - Hoppe af gytjen under bevægelse.
 - Svinge en tom gytje eller andet tilbehør.
 - Gyng på tværs.
 - Hænge på hovedet på dele af legepladsen.
 - Stop, - eller hve i et andet barn, som er i bevægelse.
 - Gå for tæt på, foran, imellem eller bag ved legetøj i bevægelse.

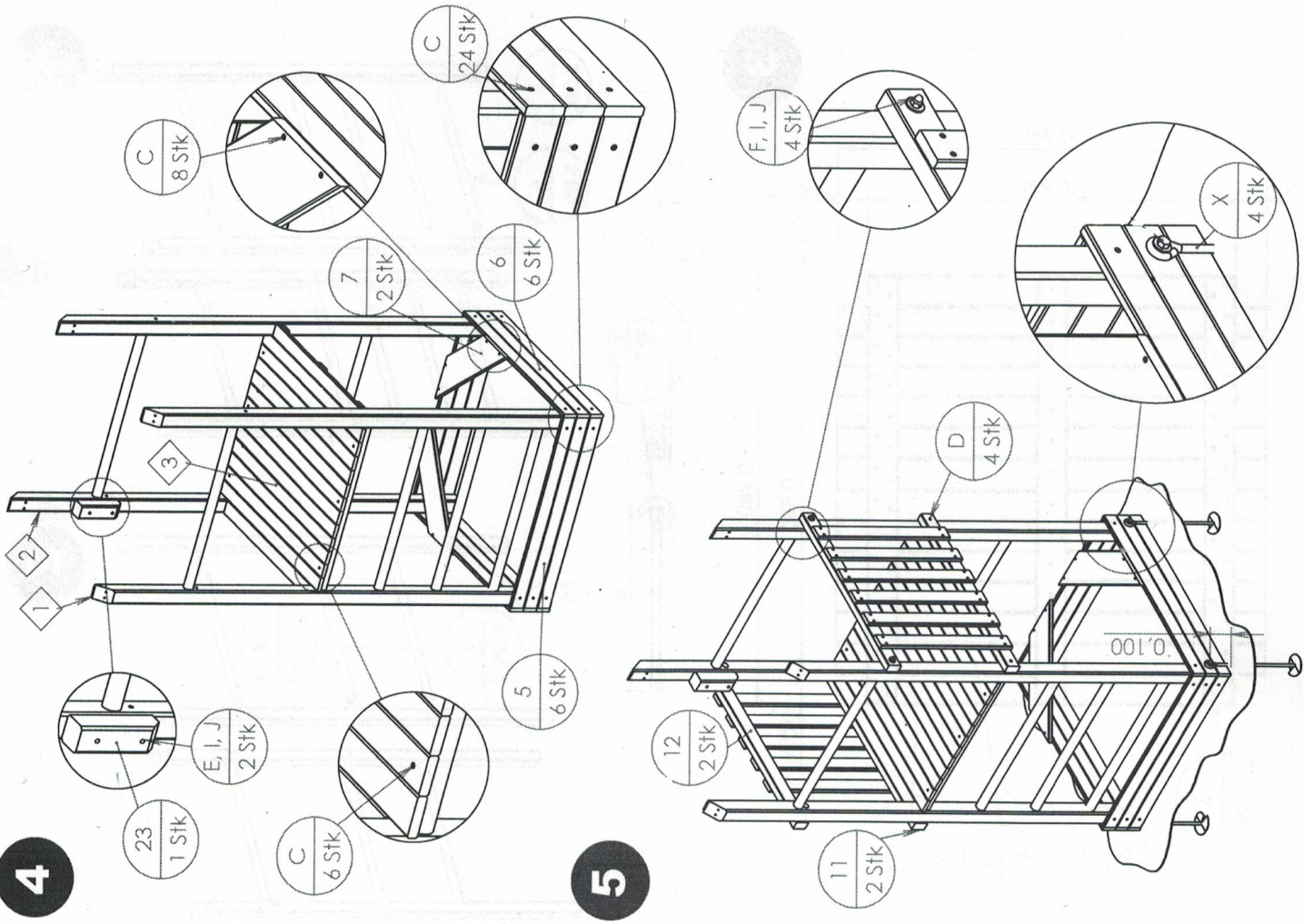
- Børnene bør sidde midt på gytjen med deres fulde vægt på sædet. Der må ikke være flere børn på legepladsen end den er beregnet til.

Kontrol og vedligeholdelse:

- Af sikkerhedshensyn skal legepladsen kontrolleres ved brugtagning og derefter to gange om måneden i sæsonen. Kontrollen skal minimum omfatte nedenstående generelle punkter.
 - Kontroller at alle skruer og møtrikker er spændt tilstrækkeligt. Vær opmærksom på strukturen i træet ikke ødelægges. Over-spændte møtrikker og beslag kan forårsage ødelæggelser i træet.
 - Kontroller de øvrige beslag samt bøjler og gyngebeslag for rust, som kan nedbryde materialet. Hvis De er i tvivl, skal beslagene udskiftes.
 - Kontroller, at jordankrene er sikrede. Justér eller udskift dem efter behov.
 - Kontroller at gytjen er korrekt monteret. Dette efterprøves ved at hænge i hvert tov i nogle sekunder. Udskift efter behov.
 - Kontroller at gyngesædet er intakt. Undersøg om rebet er nedslidt, eller om der er opstået ekstrem fiberdannelse som følge af vridning af gytjerne. Åbn tovet på siliagestedet så fibrene kan kontrolleres for brud.
 - Alt tilbehør kan rengøres med et mildt rengøringsmiddel
 - Kontroller legepladsens stabilitet.
 - Kontroller de nærmeste omgivelser for faremomenter, f.eks. overhængende grene, tørrsnore og løst liggende materialer.

Kundeansvar:

- Det er kundens ansvar at efterse og vedligeholde legepladsen regelmæssigt, så den ikke ældes for tidligt. Eftersyn og vedligeholdelse er beskrevet ovenfor.
- Kunden skal tage alle forholdsregler for at sikre børnenes sikkerhed.



För montering

Läs igenom instruktionerna noggrant innan bruk.

Före installation rekommenderar vi att sortera virke, fästena och skruvar i komponentnummer. Sedan följ monteringsanvisningen steg för steg. För att undgå att träet spricker rekommenderar vi att Ni förborrar materialet innan medföljande skruvar används.

Lektornet och gungställningen är gjort av trä - en naturlig produkt som förändras beroende på temperatur och luftfuktighet. Detta innebär att virket kommer att expandera under perioder med hög luftfuktighet och dra ihop i tider av låg luftfuktighet, vilket kan orsaka repor och sprickor i ytan. Detta påverkar inte verkets hållbarhet.

Om monteringen av lektorner och gungställningen inte slutförs inom kort tid skal resterande virke förvaras för solljus och fukt.

Följ instruktionerna för kontroll och underhåll.

Säker lektya refererar till en zon som är mer än 200 cm utanför själva lekställningen på alla sidor. Den säkra lektyan framför och bakom ett svängande lekredskap är 200 cm. Den säkra lektyan skal vara fri från närmaste byggnad eller hinder, såsom staket, garage, hus, låga grenar, tvättlinor eller elektriska ledningar.

Lektorner och gungställningen måste säkras stabilt. Vi rekommenderar förankring av 6. jordankare (ingår inte).

Bygg inte din lekplats på betong, grus, asfalt, trampad jord eller andra hårda ytor. Fall på hårda ytor kan leda till svåra skador. Det rekommenderas att inrätta gräs, sand, grus, flis eller syntetisk fallskydd.

Avståndet mellan gungtillbehör (t.e.x. en gungsis) och marken bör vara minst 35 cm.

För användarsäkerheten skall måste lekplatsen säkerhetsgranskas enligt nedan - en gång i början av säsongen och ytterligare två gånger per månad under användningssäsongen. Kontrollera alla monteringsdelar så att de är ordentligt ådragna. Varning: Skruvar och bultar som dras åt för hårt korsar tråets fibrer och leder till att det spricker. Gungbeslag, gungsatte, rep och andra tillbehör ska kontrolleras med avseende på slitage och bytas vid behov. Lektorner och gungställningen bör tas ned av upptäckten av fel som inte kan repareras.

Alla rörliga metalldelar skall smörjas regelbundet. Alla omslag av skruvar och vassa kanter måste kontrolleras och bytas vid behov.

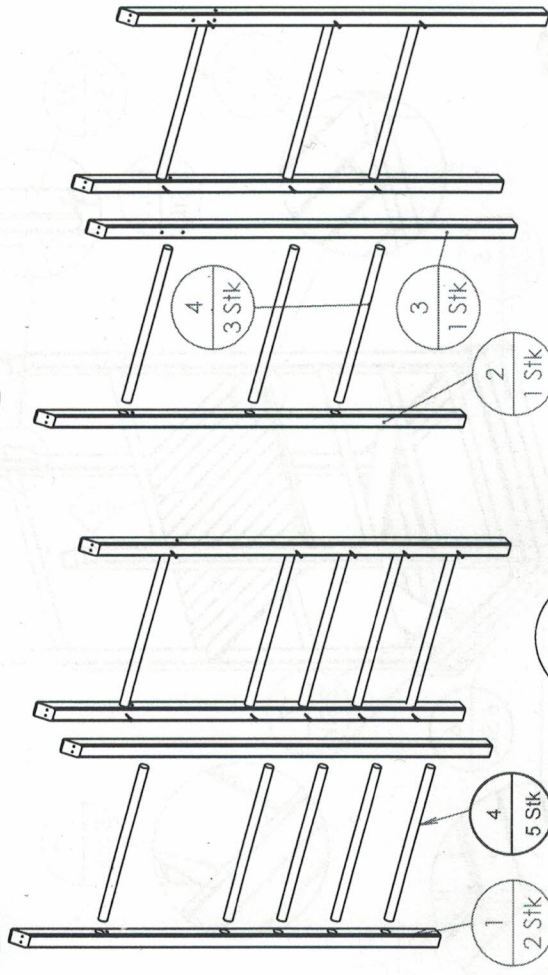
Montering av gungor

1. Monter gungsatet i gungkrokan på gungställning.
2. Justera repet.
3. Avståndet mellan gungsatet och marken bör vara minst 35 cm.
4. Avståndet mellan två gungor eller mellan gunga och ställningsram bör vara minst 30 cm.
5. Avståndet mellan gungbeslag skav ara 45 cm.
6. Avståndet mellan gungtillbehören skav ara 45 cm.
7. Kontrollera at gungsatet är korrekt monterad vid att hänga i repet i några få sekunder.
8. Följ instruktionerna för kontroll och underhåll.

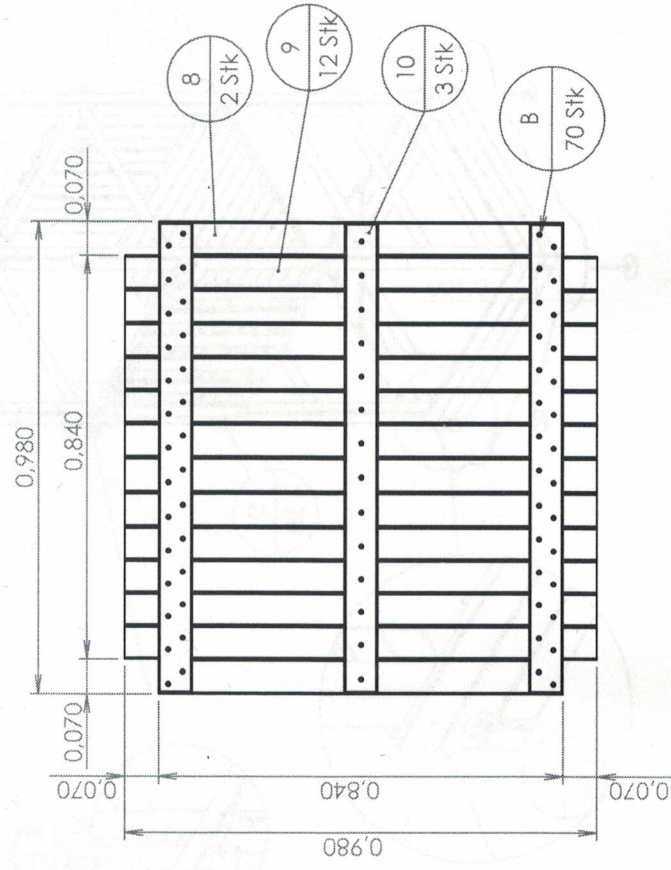
Varning!

Endast för hemmabruk.
Endast för användning utomhus.
Den maximala användarvikten är 50 kg.
Lämplig för barn från 3-10 år.
Det maximala antalet användare är 2.

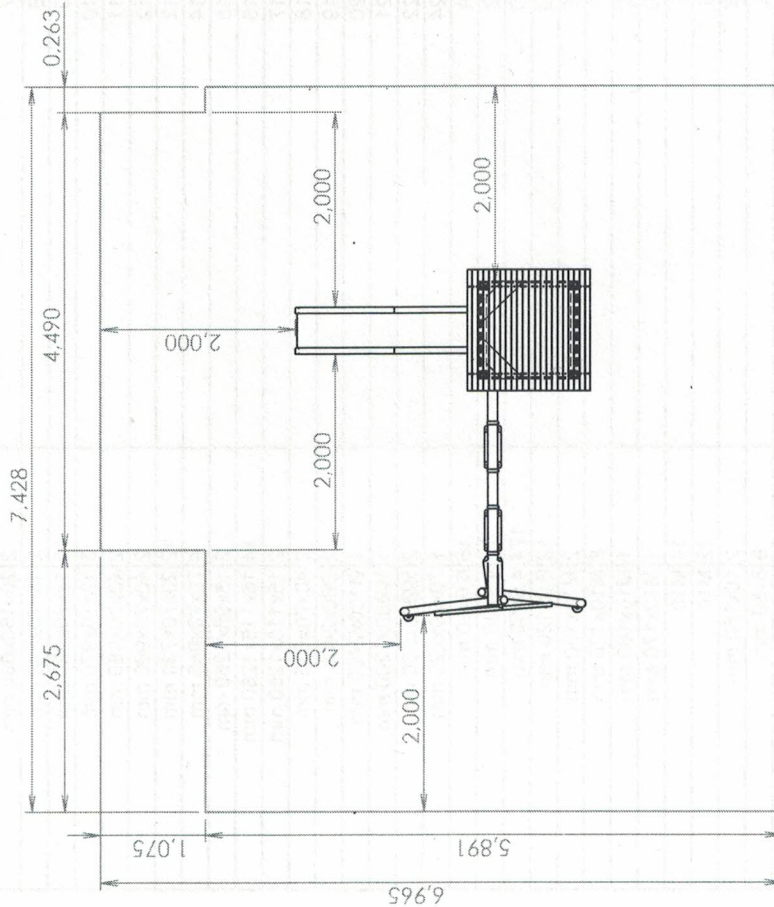
2



3



Security area
Sikkerhedsområde
Sikkerhedsområde
Sikkerhedsområde
Turvallisuus-ala



SE



LÄS IGENOM INSTRUKTIONERNA NOGGRANT INNAN BRUK

Generella säkerhetsinstruktioner:

- Säker lektya refererar till en zon som är mer än 200 cm utanför själva lekställningen på alla sidor. Den säkra lekytan framför och bakom ett svängande lekredskap är 200 cm.
- Den säkra lekytan skall vara fri från närmaste byggnad eller hinder, såsom staket, garage, hus, låga grenar, tvättlinor eller elektriska ledningar.
- Markytan måste vara jämn. Om du bygger lekplatsen på sluttande mark kan den luta och bli osladig. Lutningen leder till att förbindelser och leder utsätts för högre påfrestningar, vilket så småningom kan leda till att de luckras upp och går sönder.
- Bygg in i din lekplats på betong, grus, asfalt, trampad jord eller andra hårda ytor. Fall på hårda ytor kan leda till svåra skador. Här följer en lista över marktäckande material som rekommenderas.
- Barkmull 50 cm
- Träfillosor 50 cm
- Fint grus 50 cm
- Fin sand 50 cm
- Spara de här bygginstruktionerna för framtida bruk.

Säker lek:

- Vuxna måste övervaka leken på plats. Det gäller barn i alla åldrar och vid alla tillfällen.
- Lär barnen att leka säkert.
- Klä barnen rätt. Undvik accessoarer och kläder med dragsnören och stora kläder, som kan fastna eller rivas sönder på utrustningen.
- Säst men inte minst: Använd sunt förnuft för att undvika eventuella faromoment.
- Utrustningen bör inte lekas på vått väderlek eftersom ytor kan bli hala. Vid frost kan även den mjukaste mark förvandlas till en mycket hård yta. Tillbehör skall tas av och förvaras inomhus är temperaturen underskrider 0°C.
- Om lekplatsen eller tillbehören används på något annat sätt än det är avsedda för, kan det leda till material- eller personska- dor. Snurra och vrid inte gungor, kedjor, rep eller andra tillbehör. Att snura dem gör tillbehören mindre hållbara och kan leda till kvävning.
- Säg till barnen att inte:
 - Hoppa ner från gungor som är i rörelse.
 - Gunga tomma gungstolar eller andra tomma tillbehör.
 - Gunga snett.
 - Hänga upp och ner från någon del av ställningen.
 - Ta tag i eller hejda ett annat barn på ett tillbehör som rör sig.
 - Gå nära, framför, mellan, eller bakom tillbehör som rör sig.
- Man bör inte låta barn klättra eller hänga på själva ställningsramen. Fall kan leda till svåra skador.

Kontroll och underhåll:

- För användarsäkerhetens skull måste lekplatsen säkerhetsgranskas enligt nedan – en gång i början av säsongen och ytterlig- are två gånger per månad under användningssäsongen.
- Kontrollera alla monteringsdelar så att de är ordentligt ådranga. Varning: Skruvar och bultar som dras åt för hårt krossar träets fibrer och leder till att det spricker.
- Kontrollera även rost, som kan påverka styrkan hos övriga material, beslag och gungkrokar. Byt ut dem vid behov.
- Kontrollera markkanten för att försäkra dig om att de är säkrade. Byt ut eller flytta om nödvändigt.
- Kontrollera stabiliteten hos gungstolar och bjälkar och kontrollera att gungrepen inte börjat trasas sönder eller luckras upp i fibrer. För att bättre bedömma repets tillstånd, kan du dra isär det där det är slitet och titta noga om fibrerna är avslitna.
- Alla tillbehör kan rengöras med varmt vatten och ett mildt rengöringsmedel.
- Kontrollera ställningens stabilitet.
- Kontrollera riskmoment i omgivningen, t.e.x. låga grenar, tvättlinor, lösa material.

Kundens skyldigheter:

- Kunden är skyldig att regelbundet kontrollera och underhålla produkten så att den inte slits ut i förtid. Kontroll och underhåll av produkten nämns i handbokens allmänna del.
- Kunden måste vidta alla säkerhetsåtgärder för att garantera barnens säkerhet.



Før montering

Les anvisningene nøye før bruk

Før du setter opp og installerer anbefales det å sortere tre deler, braketter og skruer opp i delenumre. Deretter følger monteringsanvisning trinn for trinn. For at ikke risikere at treet sprekker ber vi om att du må forberede materiale før medfølgende skruer anvendes.

Lekestativet er laget av tre - et naturlig produkt som fungerer avhengig av temperatur og luftfuktighet. Dette betyr at treverket vil ekspandere under perioder med høy fuktighet og trekke sammen i tider med lav fuktighet, noe som kan forårsake vind riper og sprekker i overflaten. Dette påvirker ikke treets levetid.

Ved monteringen av lekestativet ikke fullføres i løpet av kort tid, det gjenværende tre stues bort for sollys og fuktighet.

Følg instruksjonene for inspeksjon og vedlikehold.

Oppstillingen skal foretages på et flatt underlag – i minst 2 meters afstand fra andre bygninger eller forhindringer, såsom hegn, garage, grene, vasketøjsnøre eller el-ledninger.

Lekestativet skal fastgøres stabilt. Vi anbefaler forankring med 4 stk. jordankre (ikke inkludert).

Lekestativet må ikke oppstilles over betong, asfalt eller andre harde overflader. Der anbefales oppstilling på græs, sand, grus, trøffis eller syntetisk faldbeskyttelse.

Afstand fra gyngesæde til jord skal være minimum 35 cm.

Lekestativet skal regelmessigt efterserses – minst hver 3. måned og ved ibrugtagning efter vinterperioden. Konstruksjonen skal efterserses for evt. beskadigelser og angreb af råd. Grundkonstruksjonen og skrueene skal efterserses for stabilitet og strammes om nødvendigt. Gyngeslagene, gyngesæder, reb og andet tilbehør skal kontrolleres for tegn på slitage og om nødvendigt udskiftes. Lekeplassen må avvikles dersom det opdages fejl som ikke kan repareres.

Alle bevegelige metalldeler skal smøres regelmessig. Alle skruer og skarpe kanter må kontrolleres og eventuelt skiftes ut.

Montering av huske seter

1. Monter huskesetet i kroken på huskestativet.
2. Juster tauet.
3. Avstanden mellom husken og bakken bør være minst 35 cm.
4. Avstanden mellom to husker eller mellom huske og stativramme bør være minst 30 cm.
5. Avstanden mellom huskebeslag skal være 45 cm.
6. Avstanden mellom husketilbehør skal være 45 cm.
7. Kontroller at husken er korrekt montert ved å henge i tauet noen sekunder.
8. Følg anvisningene for kontroll og vedlikehold.

Advarsler!

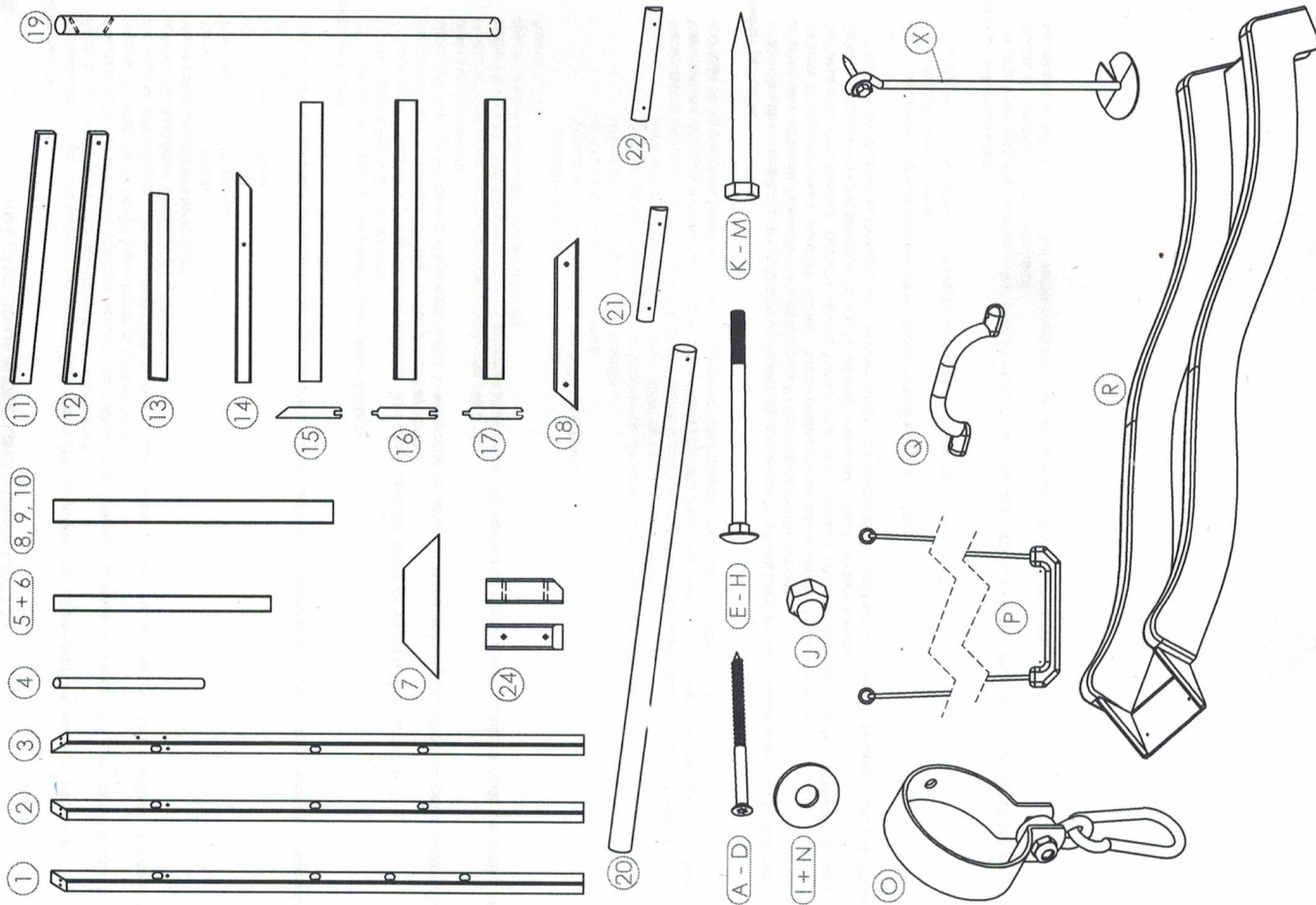
Kun for privat bruk.
 Kun for bruk utendørs.
 Maksimumsvekt for brukeren er 50 kg.
 Egnet for barn fra 3-10 år.
 Maksimalt antall brukere er 2.

Content for playtower • Indhold til legetårn • Innehåll för lektorn Innhold lekset • Sisältö leikkitornin

Part no. / Del nr. / Materialnummer Tuotenumero	Qty / Stk. St. / Kpl.	Dimensjon / Dimension Ulottovuus
1	2	70x70x2400 mm
2	1	170x70x2400 mm
3	1	170x70x2400 mm
4	8	Ø45x920 mm
5	6	18x70x980 mm
6	6	18x70x1018 mm
7	2	20x160x650 mm
8	2	18x70x840 mm
9	12	18x70x980 mm
10	3	18x70x970 mm
11	2	40x70x980 mm
12	2	40x70x980 mm
13	12	20x70x730 mm
14	4	70x70x945 mm
15	2	16x98x1260 mm
16	14	16x115x1260 mm
17	2	16x115x1260 mm
18	2	40x70x515 mm
19	2	Ø80x2400 mm
20	1	Ø100x2400 mm
21	1	1/2Ø80x1200 mm
22	2	1/2Ø80x530 mm
24	1	70x70x220 mm
A	16	6.0x60 mm
B	72	4.5x30 mm
C	174	4.5x50 mm
D	12	6.0x120 mm
E	2	M10x150 mm
F	8	M10x120 mm
G	1	M10x180 mm
H	1	M10x170 mm
I	14	M10
J	12	M10
K	2	10x160 mm
L	6	8x80 mm
M	4	8x40 mm
N	6	M8
Q	2	
R	1	490x2200 mm
O	4	Ø100 mm
P	2	
X	6	

Not included / Medfølger ikke / Ingår inte / Ikke inkludert / Ei sisälly

Content for playtower • Innehåll till legetårn • Innehåll för lektorn
Innehåll lekset • Sisältö leikkitornin



NO

LES ANVISNINGENE NØYE FØR BRUK

Generelle sikkerhetsanvisninger:

- Et trygt lekeområde er et område som er mer enn 200 cm utenfor selve lekestativet på alle sider. Trygg avstand foran og bak et svingende lekeapparat er 200 cm.
- Det trygge lekeområdet skal være fritt for bygninger eller hindringer, som gjerdet, garasje, hus, lave greiner, klessnorer eller strømledninger.
- Underlaget må være jevnt. Hvis lekestativet bygges på et ujevnt underlag, kan det bli ustødig. Ujevnheten fører til at forbindelser og ledd utsettes for høyere belastning, som etter hvert kan medføre at de løsner og ødelegges.
- Ikke bygg lekestativet på betong, grus, asfalt, nedtrakkert jord eller annet hardt underlag. Fall på hardt underlag kan medføre alvorlige skader.
- Her følger en liste over anbefalt dekkemateriale:
 - Barkmuld 50 cm
 - Treflis 50 cm
 - Fin grus 50 cm
 - Fin sand 50 cm
- Ta vare på disse anvisningene for fremtidig bruk.

Sikker lek:

- Voksne skal alltid ha tilsyn med lekning på stedet. Det gjelder barn i alle aldre og ved alle anledninger.
- Lær barna å leke sikkert.
- Kle barna riktig. Uningå klespynt, klær med snøring og store klær som kan sette seg fast eller revne i utstyret.
- Sisi, men ikke minst: Bruk sunn fornuft for å unngå skader.
- Utstyret bør ikke lekes på i vått vær, ellersom overflatene kan bli glatte. Ved frost kan selv den mykeste bakken forvandles til et knallhardt underlag. Tilbehør skal tas av og oppbevares innendørs når temperaturen faller under 0 °C.
- Hvis lekeplassen eller tilbehøret brukes på andre måter enn tiltenkt, kan det føre til skader på personer eller eiendom. Husker, kjeltinger, tau eller annet tilbehør skal ikke snurres eller vris på. Det reduserer holdbarheten og kan medføre kvelning. Barnet må ikke:
 - Hoppe ned fra husker i bevegelse.
 - Svinge på tomme husker eller annet tomt tilbehør.
 - Huske skrått.
 - Henge opp ned fra stativet.
 - Ta tak i eller stanse et annet barn på et lekeapparat i bevegelse.
 - Gå nærme, foran, mellom eller bak lekeapparater i bevegelse.
- Barn bør ikke få lov til å klatre eller henge på selve stativrammen. Fall kan medføre alvorlige skader.

Kontroll og vedlikehold:

- Av hensyn til brukernes sikkerhet må lekeplassen sikkerhetsvurderes i henhold til nedensstående – en gang i begynnelsen av sesongen og ytterligere to ganger per måned i løpet av sesongen.
- Kontroller alle monteringsdelene for å sikre at de er godt strammet til. Advarsel: Skruer og bolter som strammes for hardt, knuser fibrene i treet og fører til at det sprekker.
- Kontroller også rust, som kan påvirke styrken i øvrige materialer, beslag og kroker. Skift dem ut ved behov.
- Kontroller forankringene for å forsikre deg om at de er sikret. Bytt dem ut eller flytt dem om nødvendig.
- Kontroller stabiliteten i huskene og bjelkene, og kontroller at husketauene ikke har begynt å revne eller løsne i fibre. For å få en best mulig vurdering av tauet bør du vri den delen av tauet som slites og undersøke nøye om fibrene har revnet.
- Alt tilbehør kan rengjøres med varmt vann og et mildt rengjøringsmiddel.
- Kontroller stabiliteten i stativet.
- Kontroller faremomenter i omgivelsene, f.eks. lave greiner, klessnorer, løse materialer.

Kundens forpliktelser:

- Kunden er forpliktet til å regelmessig kontrollere og vedlikeholde produktene slik at de ikke slites ut før tiden. Kontroll og vedlikehold av produktene er beskrevet i den generelle delen av bruksanvisningen.
- Kunden må iverksette alle sikkerhetstiltak for å garantere barnas sikkerhet.

Ennen asennusta

Lue tämä käyttöohje huolellisesti ennen käyttöä.

Ennen asennusta on suositeltavaa lajitella puuosat, kiinnikkeet erilleen osanumeroitain. Sitten seuraa asennusohjeita vaihe vaiheelta. Jotta puu ei asennusvaiheessa ruuveja ruuvattaessa halkeaisi, suosittelemme poraamaan ruuveille reiän puuhun ennen asennusta.

Leikkitori runko on valmistettu puusta – puu on luonnon tuote, joka elää riippuen lämpötilasta ja kosteudesta. Tämä tarkoittaa sitä, että puu laajenee kun kosteusprosentti on korkea ja vetäytyy kasaan kun kosteusprosentti on alhainen, joka voi aiheuttaa naarmuja ja halkeamia puun pintaan. Tämä ei vaikuta puun kestävyYTEEN.

Jos kokoonpano keiinin runko ei ole saatettu päätökseen lyhyessä ajassa, jäljellä puun varastoida pois auringonvaloa ja kosteutta.

Seuraa ohjeita tarkastusta ja huoltoa.

Leikkitori on kiinnitettävä maahan. Suosittelemme käyttämään neljää (4) maa-ankuria (ei sisälly). Tulee rakentaa tasaiselle alustalle ja vähintään 2 metrin päähän muista rakennuksista tai raenteista, kuten aidoista, autotallista, puista, pyykkinaruista tai sähköjohtoista.

Leikkitori on kiinnitettävä maahan. Suosittelemme käyttämään neljää (4) maa-ankuria (ei sisälly).

Ei saa asentaa betoni, asfaltti tai muulle kovalle pinnalle. Suosittelemme asentamaan sen ruoho, hiekkä, sora, hake tai synteettisten putoamissuojapintojen päälle.

Eitäisyys keiinuistuimesta maahan tulee olla vähintään 35 cm.

Leikkitori on tarkastettava määräajoin - vähintään 3 kuukauden välein ja talven jälkeen. Rakenne on tarkastettava mahdollisten vaurioiden ja mädäntymisen varalta. Keinu ja ruuvit on tarkastettava vakauden varmistamiseksi ja kiristettävä tarvittaessa. Keiinin kiinnittimet, keiinuistuin, köydet ja muut tarvikkeet on tarkastettava kulumisen varalta ja vaihdettava tarvittaessa. Jos havaitaan vikoja joita ei voi korjata, keiinu on otettava alas ja poistettava.

Kaikki liikkuvat metalliosat tulee voidella säännöllisesti. Kaikki ruuvit ja terävät kulmat on tarkastettava ja vaihdettava tarvittaessa.

Asennus keiinu

1. Kiinnitä keiinuistuin setin mukana tuleviin kiinnikkeisiin.
2. Säädä narut.
3. Istuimen ja maan välillä tulee olla vähintään 35cm tilaa.
4. Keiinuistuimen ja keihon välissä tulee olla vähintään 30cm tilaa.
5. Keiinin kiinnikkeiden välin tulee olla vähintään 45cm.
6. Keiinuistuinten välissä tulee olla vähintään 45cm tilaa.
7. Tarkista että istuin on asennettu oikein, roikkumalla kiinnitysnaruissa muutaman sekunnin ajan.
8. Noudata käyttöohjeen ohjeita tarkastuksesta ja huollosta.

Varoitukset!

Ainoastaan kotikäyttöön.

Vain ulkokäyttöön.

Käyttäjän paino enintään 50 kg.

Tarkoitettu 3–10-vuotiaille lapsille.

Käyttäjää yhteensä enintään 2.



LUE TAMÄ KÄYTTÖOHJE HUOLELLISESTI ENNEN KÄYTTÖÄ.

Turvallinen leikkialue:

- Turvallisella leikkialueella tarkoitetaan aluetta, joka ulottuu 200 cm leikkikentän ulkopuolelle leikkivälineen ympärillä.
- Älä asenna leikkivälineitä polkujen tai käytävien suuntaisesti.
- Asennuspaikan on oltava vaakasuora. Jos asennat leikkivälineen kaltevalle pinnalle, se voi kallistua. Liitosiin kohdistuu tällöin isärasitus, jolloin ne löystyvät ajan mittaan ja antavat periksi.
- Älä asenna leikkivälineitä kovalle pinnalle (asfaltti, betoni, sora, tiivistetty maa). Putoaminen kovalle pinnalle voi vammauttaa pahasti. Älä lueleilaa suositeltavia kateaineita.
- Materiaali syövyttävistä aineista:
 - Karike 50 cm
 - Puihake 50 cm
 - Hieno sora 50 cm
 - Hieno hiekka 50 cm
 - Ruohopinnalle
- Kata turvallinen leikkialue kokonaisuudessaan. Reunalaudat tai vastaavat on asennettava turvallisen leikkialueen ulkopuolelle.

Turvallinen käyttö:

- Aikusten on valvottava aina kaikenikäisten lasten leikkejä.
- Opeta lapset leikkimään turvallisesti.
- Älä puhe lapsille asusteita, joissa on kiristysnyörejä eikä löysiä vaatteita, koska ne voivat tarttua välineisiin.
- Vaaralliset tilanteet voidaan välttää maalaustyökalu käyttämällä.
- Välineiden käyttöä on vältettävä kostealla säällä, koska pinnat voivat olla liukkailla, sekä myös pakkasella, jolloin pehmeinkin pinta voi olla kivikova.
- Poista välineet ja varastoi ne lämpötilan laskiessa alle 0 °C.
- Välineiden käyttö ohjeiden vastaisesti voi aiheuttaa tapaturman. Älä väännä tai kierrä köysiä, ketjuja tai muita varusteita. Niiden lujuus heikkenee ja niihin saattaa sokeutua.
- Neuvo lapsia:
 - Heiluvasta keiinuista ei saa hypätä.
 - Keiinu tai muita välineitä ei saa heiluttaa tyhjänä.
 - Vinossa keiinuista on vältettävä.
 - Välineistä ei saa rippua pää alas päin.
 - Liikkuvassa välineessä istuvaan lapseen ei saa tarttua eikä häntä saa pysäyttää.
 - Liikkuvien välineiden lähellä, eteen, väliin tai taakse ei saa mennä.
- Neuvo lapsia istumaan täydellä painolla keskellä keiinin istuinta. Vain yksi lapsi kerrallaan saa käyttää yhtä keiinuä.
- Vakiotormissa saa leikkiä enintään kolme enintään 50 kg painosta lasta. Vakiotormi ja keiinu: välineellä saa leikkiä enintään viisi enintään 50 kg painoista lasta. Välineiden rungossa ei saa rippua tai kipellää!! Putoamisvaara!!

Tarkastus ja huolto:

- Leikkivälineiden turvallisuus on tarkistettava kauden alussa ja käytön aikana kaksi kertaa kuukaudessa. Jos kuntotarkistuksia ei tehdä säännöllisesti, leikkiväline saattaa kaatua tai olla muulla tavalla vaaraksi.
- Tarkista kiinnitysten kirkeys. Varoitusta: liiallinen kiristäminen puristaa puuta kokoon, jolloin se halkeilee.
- Tarkista onko kiinnikkeissä, kannattimissa tai keiinin koukuissa ruosteita, joka voi heikentää lujuutta. Vaihda tarvittaessa.
- Tarkista maa-ankureiden kiinnitys. Vaihda tai kiinnitä uudelleen paikalleen tarvittaessa.
- Tarkista keiinin istuinten ja tankojen sekä köysien kunto. Jos köydessä on merkkejä kulumisesta, tarkasta onko säikeitä kaiken-
nut.
- Kaikki varusteet voi pesiä lämpimällä vedellä ja miedolla pesuaineella.
- Tarkasta välineiden vakaus.
- Tarkasta, onko ympäristössä riippuvia oksia, pyykkinaruja tai irtonaisia esineitä.

Asiakkaan velvollisuudet:

- On asiakkaan vastuulla suorittaa säännöllisiä tarkastuksia ja huoltoa, jotta tuote ei kulu emenaikaisesti. Nämä tarkastukset ja huollot on mainittu tässä ohjekirjassa.
- Asiakkaan on toteutettava kaikki varotoimenpiteet varmistaakseen lasten turvallisuuden.